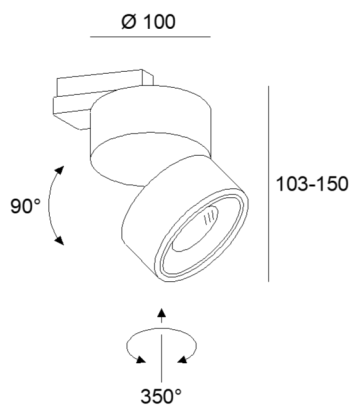


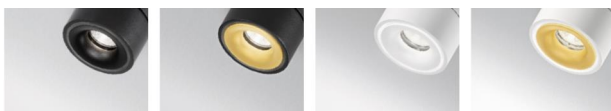


CLIPPO P3

Technische Details



Farbvarianten:



black/black

black/gold

white/white

white/gold

Beschreibung

LED-Schienenstrahler,

mit dim to warm LED 13 W, CRI>90, mit hochwertigem Aluminiumreflektor und eingebautem Driver 230 V, dimmbar mit Phasenanschnitt-/ Phasenabschnittdimmer, Gehäuse aus massivem Aluminium, dreh- und schwenkbar (350°/90°), Entblendungsring wahlweise gold, schwarz oder weiß

1x13W LED 33° / **dim to warm** / 1910K-3000K / CRI>90 / 120-1100lm*

Optionales Zubehör:

Wabenraster / 15° Reflektor / 48° Reflektor / 18° Linse



*Lumenangaben sind Nominalwerte

Egger Licht GmbH

www.eggerlicht.com

EGGER*
LICHT